



Руководство по применению дизайна адресных указателей на территории МО ГО «Сыктывкар»

Версия 1.0

Содержание

1.0	Фирменный шрифт	2
2.0	Квартальный адресный указатель. Описание	3
2.1	Квартальный адресный указатель. Построение	4
2.2	Указатель номера дома. Построение	5
2.3.	Совмещенная версия. Построение	6
3.0	Квартальный адресный указатель исторической части города. Описание	7
3.1	Построение указателя названия улицы	9
3.2	Построение указателя номера дома	10

1.0. Фирменный шрифт

Фирменным шрифтом для всех типов квартальных адресных указателей является Helvetica Regular. В разработке дизайна указателей допускается использование только указанного шрифта. Шрифт является стандартным в операционной системе MacOs и не требует дополнительных лицензий на его применение.

Helvetica Regular

АаБбВвГгДдЕеЁёЖжЗз
ИиКкЛлМмНнОоПпРрСс
ТтуУуФфХхЦцШшЩщЪъ
ЫыЬьЭэЮюЯя
1234567890 – /

2.0. Квартальный адресный указатель. Описание.

Версия для размещения на перекрестках улиц



Указатель названия улицы
Размер: 1300x325 мм



Указатель номера дома
Размер: 325x325 мм

Версия для размещения между перекрестками улиц



Указатель названия улицы
Размер: 1300x325 мм



Указатель номера дома
Размер: 325x325 мм

Версия для размещения в тех случаях, когда отсутствует техническая возможность установки отдельных указателей названия улицы и номера дома



Совмещенная версия адресного указателя
Размер: 1300x325 мм

Конструкция со световым подсветом

Основа: ПВХ 8 мм

Подсветка: Светодиодная техника + блок питания

Лицевая часть: Молочное матовое акриловое стекло 3 мм

Боковая часть: Молочное матовое акриловое стекло 3 мм

Цвет пленки: Ocasal 8500 — 049 (Королевский синий).

Плоттерная резка. Оклейка лицевой и боковых частей.

Конструкция эконом (без светового подсвета)

Основа: Алюминиевый композитный материал 3 мм

Нанесение: УФ-печать

Фирменный синий
для печати

C100 M88 Y0 K14

2.1. Квартальный адресный указатель. Построение.



Для построения квартального адресного указателя и указателя номера дома используется значение «X» равное 15 мм. Необходимо строго придерживаться этому значению при разработке дизайна квартального адресного указателя и указателя номера дома. Изменять размеры и пропорции адресных указателей и указателей номера дома не допускается.

1 Стрелка направления

Допустимо использование только версии из макетов с указанными в них размерами.

2 Номер дома в конце квартала

Шрифт: Helvetica Regular
Кегель: 150 pt
Кернинг: оптический
Левая или правая выключка

3 Поле названия улицы на коми языке

Шрифт: Helvetica Regular
Кегель: 150 pt
Кернинг: автоматический
Центральная выключка

4 Поле названия улицы на рус. языке

Шрифт: Helvetica Regular (заглавные)
Кегель: 280 pt
Кернинг: автоматический
Трекинг: 10
Центральная выключка

Допускается размещение текста только в указанном поле с соблюдением отступов. В тех случаях, когда название в указанном кегле не помещается в поле названия улицы, допускается уменьшение кегля с сохранением выравнивания текста относительно центральной горизонтальной оси адресного указателя.

5 Поле категории дороги

Шрифт: Helvetica Regular (заглавные)
Кегель: 165 pt
Кернинг: автоматический
Трекинг: 40
Центральная выключка

Допускается размещение текста только в указанном поле с соблюдением отступов.

Допускается размещение текста только в указанном поле с соблюдением отступов. В тех случаях, когда название в указанном кегле не помещается в поле названия улицы на коми языке, допускается уменьшение кегля с сохранением выравнивания текста относительно центральной горизонтальной оси поля. При этом кегель номера дома в конце квартала так же меняется на получившееся значение кегля.

6 Поле номера дома

Шрифт: Helvetica Regular
Кегель: определяется индивидуально
Кернинг: оптический
Центральная выключка

Правила размещения номера дома описаны в разделе 2.2.

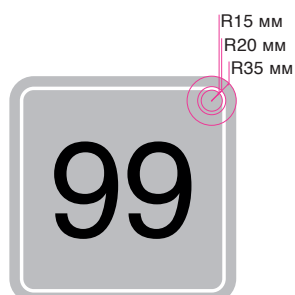
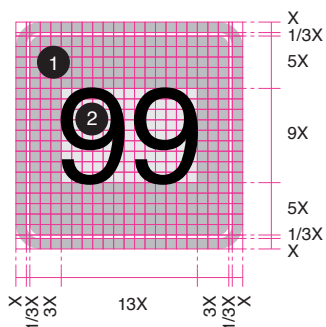


Схема построения радиусов указателей названия улиц и указателей номера дома. Применима для всех типов квартальных адресных указателей.

2.2. Указатель номера дома. Построение.



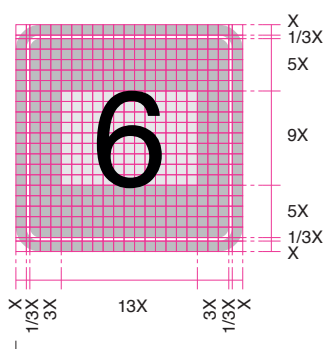
1 Свободное поле

Не допускается размещение номера дома внутри свободного поля.
Минимальный размер свободного поля — 2X.

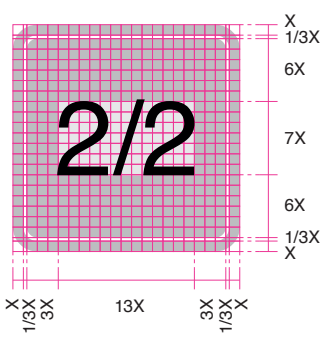
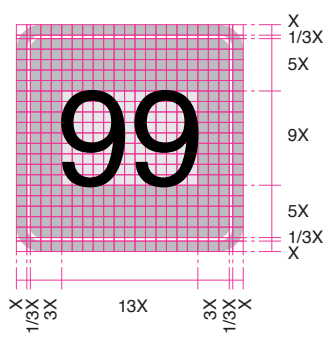
2 Номер дома

Шрифт: Helvetica Regular
Кегель: Определяется исходя из количества знаков
Кернинг: оптический
Центральная выключка

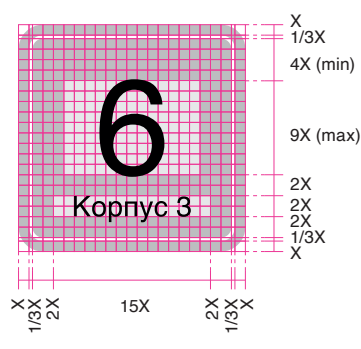
Размеры бока для размещения номера дома, размеры охранного поля и кегель шрифта меняются в зависимости от количества знаков в адресе и наличия дополнительной информации. Допускается использование только тех значений, которые указаны в руководстве. Для построения указателя номера дома используется значение «X» равное 15 мм. Необходимо строго придерживаться этому значению при разработке дизайна указателя номера дома. Изменять размеры и пропорции указателей номера дома не допускается.



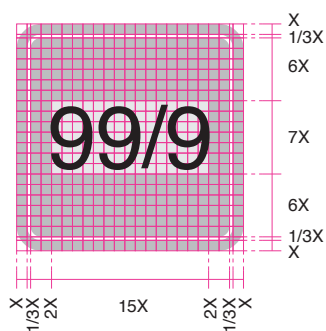
Для 1 или 2 знаков
Шрифт: Helvetica Regular
Кегель: 550 pt
Кернинг: оптический
Центральная выключка



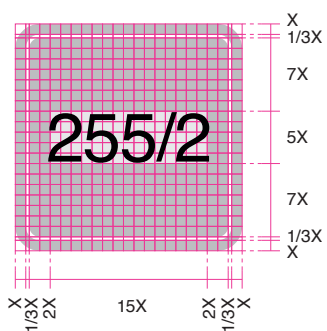
Для 2 знаков и дроби
Шрифт: Helvetica Regular
Кегель: 430 pt
Кернинг: оптический
Центральная выключка



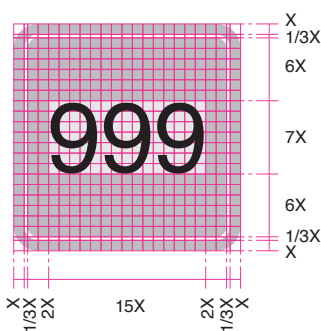
Корпус (строение и т.п.)
Шрифт: Helvetica Regular
Кегель: 115 pt
Кернинг: автоматический
Центральная выключка



Для 3 знаков и дроби
Шрифт: Helvetica Regular
Кегель: 360 pt
Кернинг: оптический
Центральная выключка



Для 4 знаков и дроби
Шрифт: Helvetica Regular
Кегель: 280 pt
Кернинг: оптический
Центральная выключка



Для 3 знаков
Шрифт: Helvetica Regular
Кегель: 400 pt
Кернинг: оптический
Центральная выключка

Надпись должна располагаться в обозначенной области. Допускается уменьшение кегля в тех случаях, когда текст не помещается в указанное поле.

Номер дома

Показан пример расположения номера дома в случае написания 1 или 2 знаков. Во всех остальных случаях отступ от поля «Корпус» (Строение) увеличивается с 2X до 3X и применяются описанные стандарты построения поля с номером дома.

2.3. Совмещенная версия. Построение.



Для построения совмещенного квартального адресного указателя используется значение «X» равное 15 мм. Необходимо строго придерживаться этому значению при разработке дизайна совмещенного квартального адресного указателя. Изменять размеры и пропорции совмещенного квартального адресного указателя не допускается.

- 1 Поле названия улицы на коми языке**
Шрифт: Helvetica Regular
Кегель: 150 pt
Кернинг: автоматический
Центральная выключка

Допускается размещение текста только в указанном поле с соблюдением отступов. В тех случаях, когда название в указанном кегле не помещается в поле названия улицы на коми языке, допускается уменьшение кегля с сохранением выравнивания текста относительно центральной горизонтальной оси поля.

- 2 Поле названия улицы на рус. языке**
Шрифт: Helvetica Regular (заглавные)
Кегель: 220 pt
Кернинг: автоматический
Трекинг: 10
Центральная выключка

Допускается размещение текста только в указанном поле с соблюдением отступов. В тех случаях, когда название в указанном кегле не помещается в поле названия улицы, допускается уменьшение кегля с сохранением выравнивания текста относительно центральной горизонтальной оси адресного указателя.

- 3 Поле категории дороги**
Шрифт: Helvetica Regular (заглавные)
Кегель: 165 pt
Кернинг: автоматический
Трекинг: 40
Центральная выключка

Допускается размещение текста только в указанном поле с соблюдением отступов.

- 4 Поле номера дома**
Шрифт: Helvetica Regular
Кегель: определяется индивидуально
Кернинг: оптический
Центральная выключка

Правила размещения номера дома описаны в разделе 2.2.

3.0. Квартальный адресный указатель исторической части города. Описание.

Версия для размещения на перекрестках для длинных названий улиц



Указатель номера дома
Размер: 520x415 мм



Указатель названия улицы
Размер: 1300x420 мм

Версия для размещения на перекрестках для коротких названий улиц



Указатель номера дома
Размер: 520x415 мм



Указатель названия улицы
Размер: 1120x420 мм

Версия для размещения между перекрестками для длинных названий улиц



Указатель номера дома
Размер: 520x415 мм



Указатель названия улицы
Размер: 1300x420 мм

Версия для размещения между перекрестками для коротких названий улиц

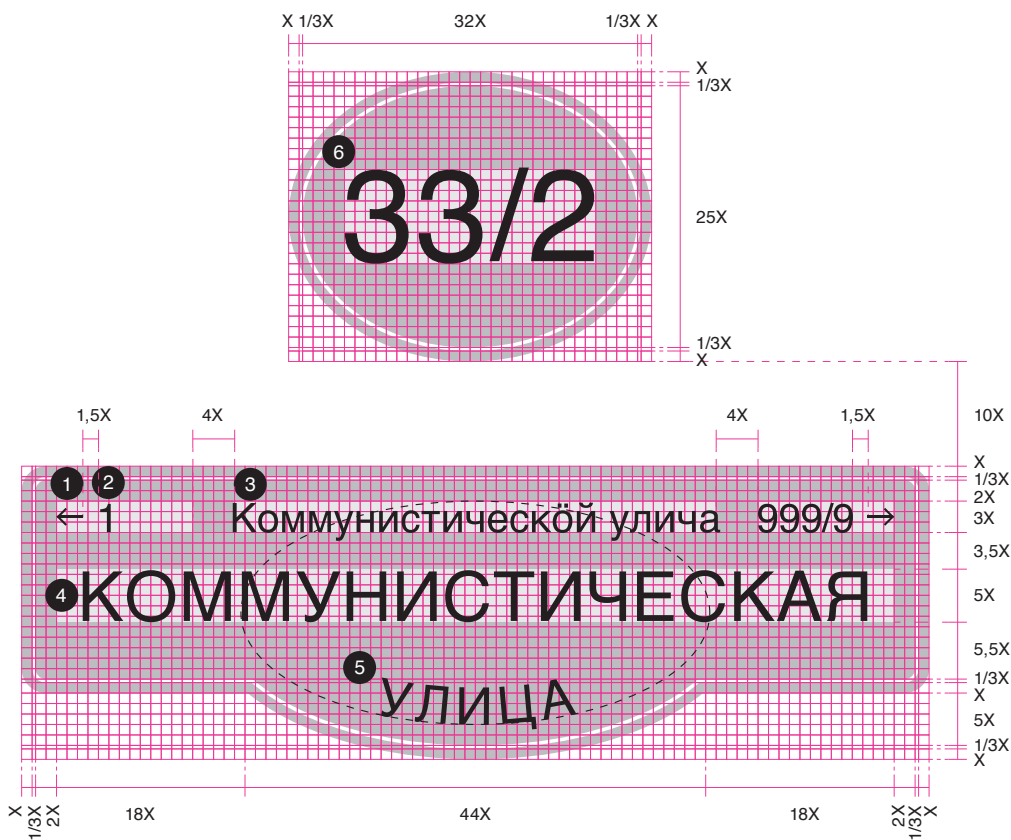


Указатель номера дома
Размер: 520x415 мм



Указатель названия улицы
Размер: 1120x420 мм

3.1. Построение указателя названия улицы



1

Стрелка направления

Допустимо использование только версии из макетов с указанными в них размерами.

2

Номер дома в конце квартала

Шрифт: Helvetica Regular

Кегель: 165 pt

Кернинг: оптический

Левая или правая выключка

3

Поле названия улицы на коми языке

Шрифт: Helvetica Regular

Кегель: 165 pt

Кернинг: автоматический

Центральная выключка

Допускается размещение текста только в указанном поле с соблюдением отступов. В тех случаях, когда название в указанном кегле не помещается в поле названия улицы на коми языке, допускается уменьшение кегля с сохранением выравнивания текста относительно центральной горизонтальной оси поля. При этом кегель номера дома в конце квартала так же меняется на получившееся значение кегля.

4

Поле названия улицы на рус. языке

Шрифт: Helvetica Regular (заглавные)

Кегель: 280 pt

Кернинг: автоматический

Трекинг: 10

Центральная выключка

Допускается размещение текста только в указанном поле с соблюдением отступов. В тех случаях, когда название в указанном кегле не помещается в поле названия улицы, допускается уменьшение кегля с сохранением выравнивания текста относительно центральной горизонтальной оси домового указателя.

5

Поле категории дороги

Шрифт: Helvetica Regular (заглавные)

Кегель: 210 pt

Кернинг: автоматический

Трекинг: 120

Центральная выключка

Текст размещается по направляющей линии.

6

Поле номера дома

Шрифт: Helvetica Regular

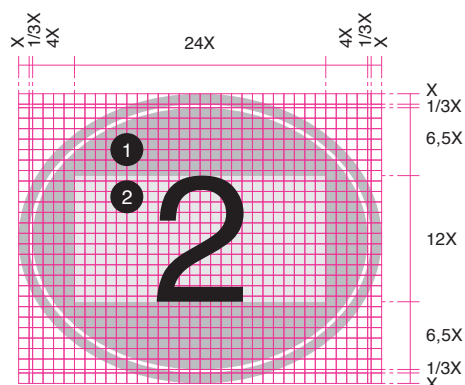
Кегель: определяется индивидуально

Кернинг: оптический

Центральная выключка

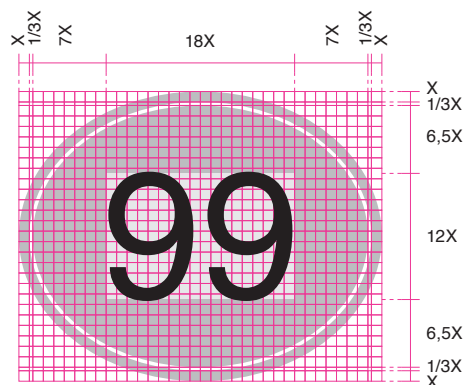
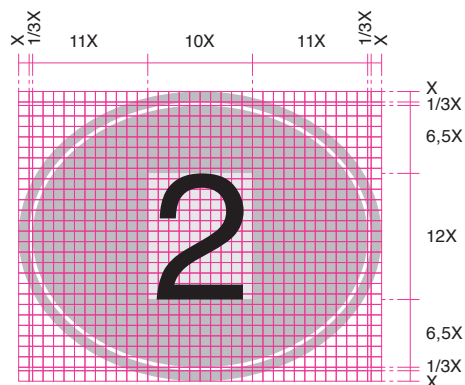
Правила размещения номера дома описаны в разделе 3.2.

3.2. Построение указателя номера дома

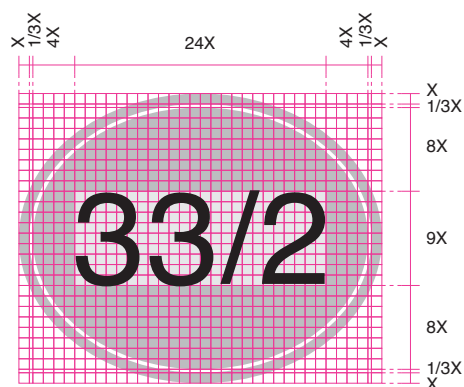
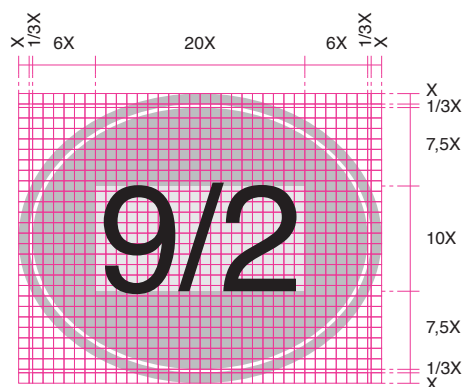


- 1 Свободное поле**
Не допускается размещение номера дома внутри свободного поля.
Минимальный размер вертикального свободного поля — 4X.
Минимальный размер горизонтального свободного поля — 6X.
- 2 Номер дома**
Шрифт: Helvetica Regular
Кегель: Определяется исходя из количества знаков
Кернинг: оптический
Центральная выключка

Размеры бока для размещения номера дома, размеры охранного поля и кегель шрифта меняются в зависимости от количества знаков в адресе и наличия дополнительной информации. Допускается использование только тех значений, которые указаны в руководстве. Для построения указателя номера дома используется значение «X» равное 15 мм. Необходимо строго придерживаться этому значению при разработке дизайна указателя номера дома. Изменять размеры и пропорции указателей номера дома не допускается.

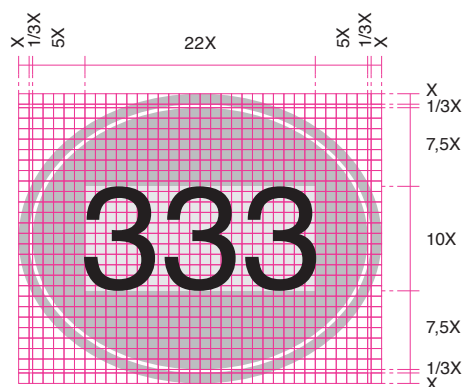


Для 1 или 2 знаков
Шрифт: Helvetica Regular
Кегель: 730 pt
Кернинг: оптический
Центральная выключка



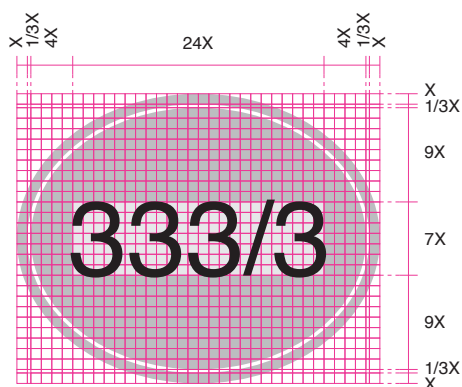
Для 2 знаков и дроби
Шрифт: Helvetica Regular
Кегель: 615 pt
Кернинг: оптический
Центральная выключка

Для 3 знаков и дроби
Шрифт: Helvetica Regular
Кегель: 530 pt
Кернинг: оптический
Центральная выключка



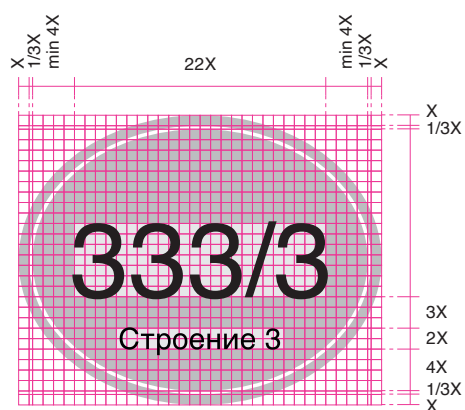
Для 3 знаков

Шрифт: Helvetica Regular
 Кегель: 590 pt
 Кернинг: оптический
 Центральная выключка



Для 3 знаков и дроби

Шрифт: Helvetica Regular
 Кегель: 430 pt
 Кернинг: оптический
 Центральная выключка



Корпус (строение и т.п.)

Шрифт: Helvetica Regular
 Кегель: 120 pt
 Кернинг: автоматический
 Центральная выключка

Надпись должна располагаться в обозначенной области. Допускается уменьшение кегля в тех случаях, когда текст не помещается в указанное поле.

Номер дома

Показан пример расположения номера дома в случае написания 4 знаков и дроби. Во всех случаях отступ от поля «Корпус» (Строение) равен 3X и применяются описанные правила построения поля с номером дома.